

**scalamobil S30**

Übersicht	2.6.2
Produktvorteile	2.6.3
Produktaufbau	2.6.4
Lieferumfang	2.6.5
Zubehör	2.6.6
scalacombi S31 (ohne IQ-Funktion)	2.6.8
scalastuhl X3	2.6.9
Zubehör scalastuhl X3	2.6.10
scalaport X7	2.6.11
Technische Daten	2.6.12





# scalamobil<sup>®</sup> iq S30

**Einfach sicher Treppensteigen.**



**Produktvorteile**

Das scalamobil ist der zentrale Baustein des Mobilitätskonzeptes von Alber. Treppen aller Art können mit dem scalamobil sicher und mit geringem Kraftaufwand überwunden werden.

**Die wichtigsten Produktvorteile auf einen Blick:  
Sicherheit und Komfort für Rollstuhlfahrer und Bedienperson**

- Das scalamobil funktioniert selbst auf sehr engen und gewendelten Treppen jeden Materials bis zu einer Stufenhöhe von 20 cm. Die Treppe wird dabei dank des patentierten Steigmechanismus optimal geschont.
- Passt an die meisten Rollstühle mittels spezieller Halterung
- Kann sekundenschnell und ohne Werkzeug am Rollstuhl angedockt werden
- schnell in drei leichte Einzelteile zerlegbar:
  - geringer Platzbedarf
  - einfacher Transport
- **IQ-Funktion** mit Sensorik: Individuelle Programmierung auf Treppengeometrie, Anbaulage des Rollstuhls und Gewicht des Rollstuhlfahrers
  - Auswahl von 4 unterschiedlichen Fahrprogrammen wie z.B Haltewinkelüberwachung
  - Patentierte Soft-Step-Funktion für sanftes Treppensteigen durch elektronische Regelung der Steiggeschwindigkeit in Abhängigkeit von Stufenhöhe und Haltewinkel
  - Einzelstufenschaltung und Halbstufenschaltung sorgen für größte Sicherheit (unterstützt durch **IQ-Funktion**)
- Automatische Bremsen an allen vier Rädern stoppen sicher an jeder Treppenstufe

**Rollstuhlanbau**

- Standardrollstühle
- Aktiv- und Leichtgewichtrollstühle
- Pflegestühle
- Hemiplegiestühle
- Kinderrollstühle
- Tragestühle für Rettungsdienste

Voraussetzung für den Einsatz eines scalamobil sind Steckachsen. Der Umbau von Rollstühlen ohne Steckachsen kann bei Alber erfolgen.

Für besonders schmale Rollstühle (unter Sitzbreite 40 cm) bietet Alber eine sog. Bolzenvorverlegung in Kombination mit einer speziellen Zusatzhalterung an. Einige Rollstuhlhersteller können ebenfalls Sonderrahmen mit integrierter Halterung für das scalamobil liefern. Gerne hilft Ihnen unser Kundeservice bei Fragen zur Kompatibilität eines Rollstuhles mit dem scalamobil weiter (0800 9096 999 gebührenfrei).



Das scalamobil entspricht der Richtlinie 93/42/EWG über Medizinprodukte.

**Hilfsmittelverzeichnis-Nummer: 18.65.01.1008**

**Funktionsweise:**



scalamobil an die Treppe heranführen ...



... Stufen hinauf- oder hinabsteigen ...



... an die nächste Stufe heranführen.



scalamobil S30, mit IQ-Funktion



für den Transport zerlegt



scalamobil S28 mit Steighöhenenerweiterung – für Stufenhöhen zwischen 21 und 25 cm



### Griffeinheit

- Vorwahlschalter für Fahrtrichtung Auf/Ab (links)
- Sicherheitsfahrtschalter Start/Stop (rechts)
- Versenkter Ein/Aus Taster
- Fahrtrichtungs- und Batterieanzeige per LED
- Rutschsichere und ergonomisch geformte Handgriffe
- Griffe seitlich verstellbar für enge Treppenhäuser
- Stufenlose Höhenverstellung der Griffeinheit
- Griffeinheit ist leicht von der Steigeinheit zu trennen



### E-Box mit Bedienelementen

- Fahrprogrammwahlschalter zum vorübergehenden Deaktivieren der Programmierung (**IQ-Funktion**)
- Mikroschalter zur Wahl von 4 unterschiedlichen Fahrprogrammen
- Schalter für Einzelstufenmodus
- Drehzahlregler für stufenlose Einstellung der Steiggeschwindigkeit von 6 –18 Stufen/min.



### Steigeinheit mit automatischen Sicherheitsbremsen

- Praktischer Tragegriff
- Gehäuse in stabiler Aluminium-Leichtbauweise
- Reifen aus abriebfestem Material mit gewölbter Form für optimale Absorption von Erschütterungen
- Bolzen für die Aufnahme des Rollstuhls
- Automatische Sicherheitsbremsen mit abriebfestem Bremsbelag an allen 4 Steigrädern



### Akku-Pack

- Eine Ladung reicht für bis zu 300 Stufen
- Schnell auswechselbar, daher unbegrenzte Reichweite des scalamobil
- Einfacher Tausch im Servicefall
- Reduziert das Transportgewicht der Antriebseinheit (2,7 kg)
- Aufladen des Akku getrennt vom scalamobil
- Manipulationssicherheit durch Herausnehmen des Akku



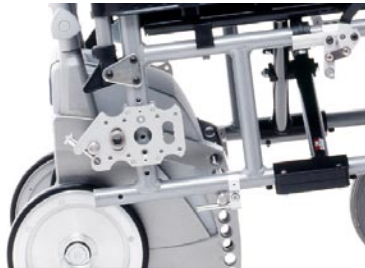
### Automatik-Ladegerät

- Elektronische Lade- und Abschaltautomatik
- Optische Ladekontrolle
- Automatische Anpassung an die Netzspannung 90 – 240 Volt (praktisch auf Reisen)



## scalamobil S28 mit Steighöhenenerweiterung (ohne IQ-Funktion)

- Für Stufen bis 25 cm
- Bei der Kombination mit scalastuhl X3 ist ein modifizierter Rahmen notwendig



## Halterung

- Zur Befestigung des scalamobil am Rollstuhl  
(auf jeden Fall bestellen, falls Halterung noch nicht vorhanden)
- Bitte Rollstuhltyp und Sitzbreite angeben



## Umbau von Schraub- auf Steckachsen

Da zum Treppensteigen die großen Räder des Rollstuhles abgenommen werden müssen, ist ein Steckachsensystem erforderlich.

- Umrüstung bestehend aus Naben, Speichen, Steckachsen, Adapterhülsen, Montage
- Erhältlich für normale Standardnaben und Trommelbremsen



## Bolzenvorlegung für Kinderrollstühle

- Für den Anbau von Kinderrollstühlen ab Sitzbreite 28 cm
- Für den Anbau an schmalen Rollstühlen für Erwachsene mit einer Sitzbreite < 40 cm (auf Anfrage)



## Ankippbügel

- Erleichtert das Ankippen des Rollstuhles zum Überqueren von Hindernissen (nicht für scalastuhl X3 geeignet)
- Wird an der Rollstuhlhalterung für das scalamobil befestigt (muss zum Treppensteigen abgenommen werden)
- Verwendung erst nach Abnahme des scalamobil möglich (nicht in Kombination verwendbar).



#### Sicherheits-Beckengurt

- Mit bewährtem Sicherheits-Schnellverschluss
- 90 cm lang
- Einfache Montage am Rollstuhl



#### Kippstützen

- Per Schnellverschluss abnehmbar
- In Höhe und Länge einstellbar
- Mit automatischer Wegschwenk-Funktion für das Überqueren von Bordsteinen und Absätzen
- Werden an der Rollstuhlhalterung für das scalamobil befestigt (müssen zum Treppensteigen abgenommen werden)



#### Kopfstütze

- Mit Clipfunktion für scalamobil und scalacombi
- Gewährleistet sicheren Halt und Stabilität der Nacken- und Kopfpartie während der Treppenfahrt
- Weich gepolstert
- In Höhe und Tiefe verstellbar



#### Radtransporthalterung

- Zum Transport der Rollstuhlräder mit dem scalamobil
- Räder müssen nicht separat transportiert werden
- Halterung passt an alle gängigen Rollstuhlmodelle



scalacombi S31

## Technische Daten

(A) Gesamtlänge Hinterrad bis Ende Fußstütze	73 cm
(B) Länge Hinterrad bis Vorderkante Sitz	57 cm
(C) Breiteste Stelle (ArMLEHNE)	51 cm
(D) Sitzbreite	34,5 cm
(E) Sitztiefe	43,0 cm
(F) Sitzhöhe Boden-Unterkante hinten	45,0 cm
(G) Sitzhöhe Boden-Unterkante vorne	47,0 cm
(H) Bodenfreiheit Fußstütze	2,5 cm
Gesamtgewicht	34 kg
Gewicht Sitzeinheit	9,5 kg
max. Personengewicht	120 kg
max. zulässiges Gesamtgewicht	160 kg

## Produktvorteile

- Mit integrierter Sitzeinheit für Personen, die nicht auf einen Rollstuhl angewiesen sind, aber zum Treppensteigen Hilfe benötigen
- Basiert auf dem bewährten Steigprinzip des scalamobil, jedoch ohne **IQ-Funktion**
- Ideal für sehr enge Treppenhäuser und beengte Platzverhältnisse
- Äußerst platzsparend durch:
  - Nach oben abklappbare Sitzeinheit
  - Nach innen schwenkbare Armlehnen
  - Fußraste hochklappbar (für enge Treppenhäuser)
- Durch kurzen Radstand und lenkbare Vorderräder äußerst wendig und bequem zu rangieren
- Entnehmbarer Akku
- Für den Transport zerlegbar

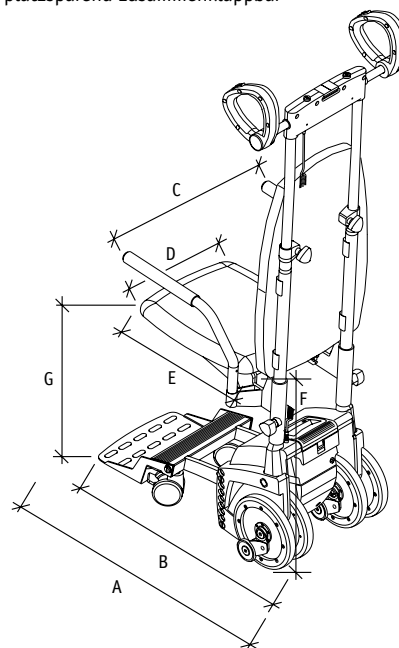


Der scalacombi entspricht der Richtlinie 93/42/EWG über Medizinprodukte.

Hilfsmittelverzeichnis-Nummer: 18.65.01.1009



platzsparend zusammenklappbar





**Produktvorteile**

- Komfortabler Schieberollstuhl mit idealer Abstimmung auf das scalamobil
- Integrierte Halterung für das scalamobil
- Optimal für enge Treppenhäuser mit beengten Platzverhältnissen
- Hohe Wendigkeit und Funktionalität durch kleine Abmessungen
- Einsatz in der Wohnung und rund ums Haus

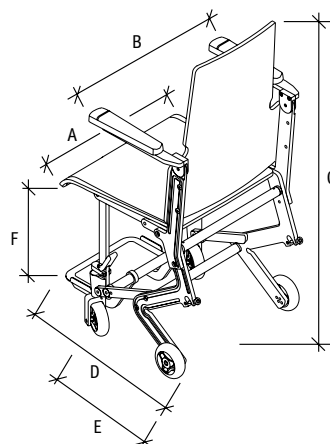
**Funktion**

- 1** Die Polster sind abnehmbar, waschbar und bieten angenehmen Sitzkomfort.
- 2** Die Leichtlaufrollen mit den integrierten Bremsen sorgen für leichtes Schieben und sicheren Stand beim Umsitzen.
- 3** Ein Handgriff genügt und der scalastuhl X3 läßt sich platzsparend zusammenfalten und dadurch gut transportieren bzw. verstauen (faltbare Version ist optional erhältlich).
- 4** Um beim Treppensteigen sicheren Halt und optimalen Komfort zu gewährleisten, reicht die Rückenlehne bis in den Schulterbereich.
- 5** Die Fußstütze läßt sich zum Trippeln nach oben wegklappen.
- 6** Die integrierte Halterung mit Auto-Zentrierung sorgt für ein sicheres und schnelles Andocken des scalamobil.
- 7** Zum leichteren Umsitzen lassen sich die Armlehnen nach oben wegklappen.
- i** In Kombination mit dem S28 ist eine Rahmenmodifikation erforderlich.

scalastuhl X3  
(als faltbare und starre Version erhältlich)

**Technische Daten**

(A) Sitzbreite	41,0 cm
(B) Gesamtbreite	51,0 cm
(C) Gesamthöhe	95,0 cm
(D) Tiefe mit Fußstütze	65,0 cm
(E) Tiefe ohne Fußstütze	42,0 cm
Tiefe mit scalamobil	80,0 cm
(F) Sitzhöhe	45 cm
Gewicht	12,8 kg





## Hosenträger-Gurtsystem

- mit Fußgurt für scalastuhl X3



## Schiebegriffe

- für scalastuhl X3
- in Höhe einstellbar



## Kopfstütze

- für scalastuhl X3
- in Höhe und Tiefe einstellbar



## Fußgurt

- für scalastuhl X3



## Beckengurt

- für scalastuhl X3



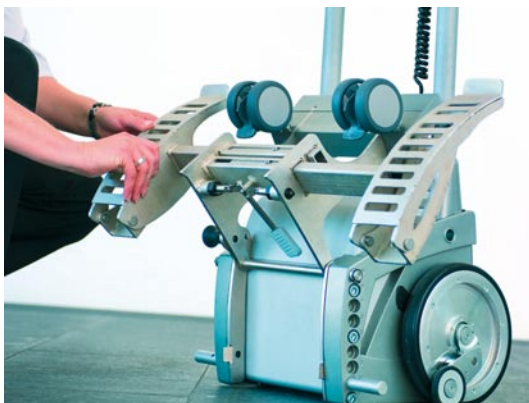
scalamobil S30 IQ mit scalaport X7

**Produktvorteile**

- Jeder manuelle Rollstuhl ist in wenigen Sekunden transportbereit
- Andocken des Rollstuhls ohne Halterung oder Umbau
- Für alle handelsüblichen Rollstühle geeignet. Auch ideal für Kinderstühle
- Ideal für den Krankentransport und öffentliche Gebäude
- Äußerst platzsparend zu transportieren durch neuartigen Faltmechanismus



Einfache Klemmung an der Rückenlehne

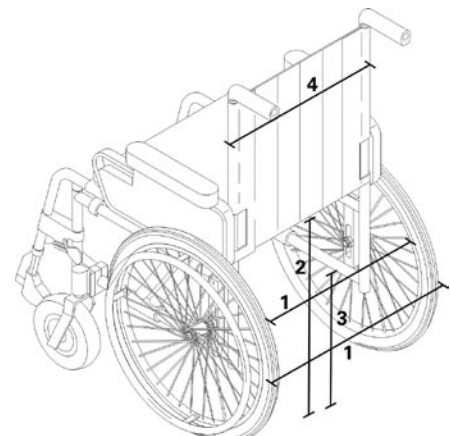


Neuer Faltmechanismus für den platzsparenden Transport



Schnelle Anpassung an die Rollstuhlbreite

Abmessungen	Minimum	Maximum
1 Spurbreite Rollstuhlräder	39 cm Innen gemessen	73 cm Außen gemessen
2 Sitzhöhe Rollstuhl hinten	ca. 35 cm vom Boden	-
3 Höhe Rollstuhlrahmen	14 cm vom Boden	-
4 Breite Rückenlehne	35 cm* *mit Adapter 25 cm	55 cm* * mit Adapter 40 cm
Max. Personengewicht	-	120 kg
Gewicht scalaport ohne scalamobil	11 kg	-
Systemgewicht	35 kg	-
Max. Gesamtgewicht	-	160 kg



<b>E-Box</b>	Batterien (Bleigel)	<b>i</b> 2x12 V; 3,4 Ah; auslaufsicher und wartungsfrei Reichweite bis zu 300 Stufen (ca. 20 Stockwerke in Abhängigkeit vom Gewicht des Rollstuhlfahrers und des Rollstuhls)
<b>Steigeinheit</b>	Max. Personengewicht	<b>i</b> 120 kg Unabhängig vom verwendeten Rollstuhl. Es sollte dennoch geprüft werden, ob die Bedienperson physisch in der Lage ist, das scalamobil z.B. in Verbindung mit Pflegestühlen sicher zu bedienen
	Stufenhöhe	max. 20 cm scalamobil
	Stufentiefe	<b>i</b> S28 mit Steighöhenenerweiterung bis 25 cm min. 11 cm (13 cm für S28)
	Motor-Nennleistung	176 Watt
	Steiggeschwindigkeit	6–19 Stufen/min
	Betriebsspannung	24 V
<b>Ladegerät</b>	Eingangsspannung	90–240 V (AC), 50–60 Hz; automatische Anpassung an die Netzspannung
	Ausgangsspannung	24 V (DC)
	Ladestrom	0,5 A
	Ladezeit Akku	ca. 7 h
<b>Gewichte</b>	Gesamtgewicht	24,5 kg
	Steigeinheit mit Akku	19,3 kg
	Steigeinheit ohne Akku	16,6 kg
	Akku-Pack	2,7 kg
	Griffeinheit	5,2 kg
		<b>i</b> Max. zulässiges Personengewicht: 120 kg Max. zulässiges Gesamtgewicht: 160 kg



scalamobil entspricht der EG-Richtlinie 93/42/EWG für Medizinprodukte und ist ein von den Kostenträgern anerkanntes Hilfsmittel.

**Hilfsmittelverzeichnis-Nummer:** 18.65.01.1008

